

BFK

MB SYSTEM

MB SYSTEM

ミストボックス 床集塵システム

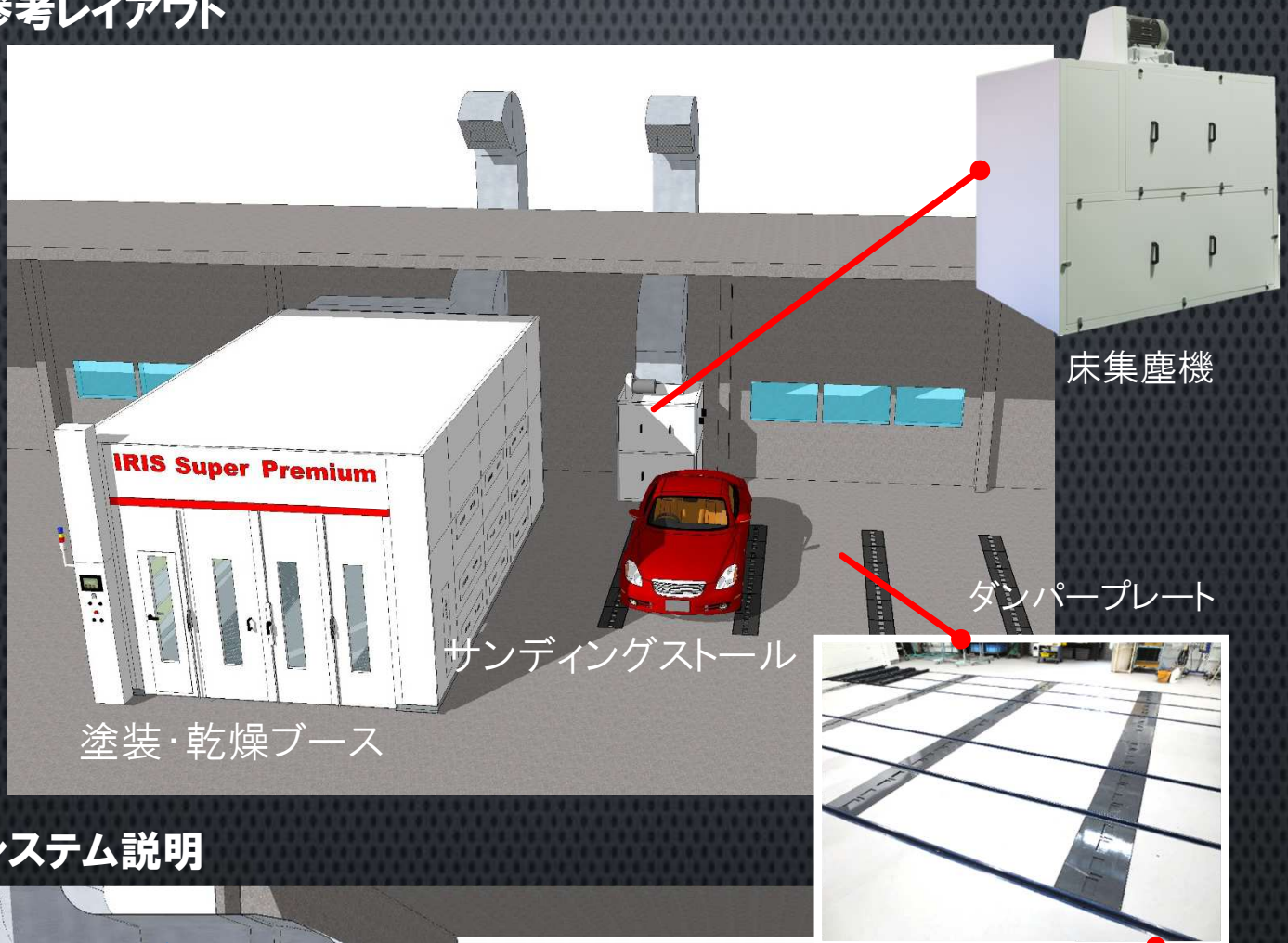


MB床集塵機システム

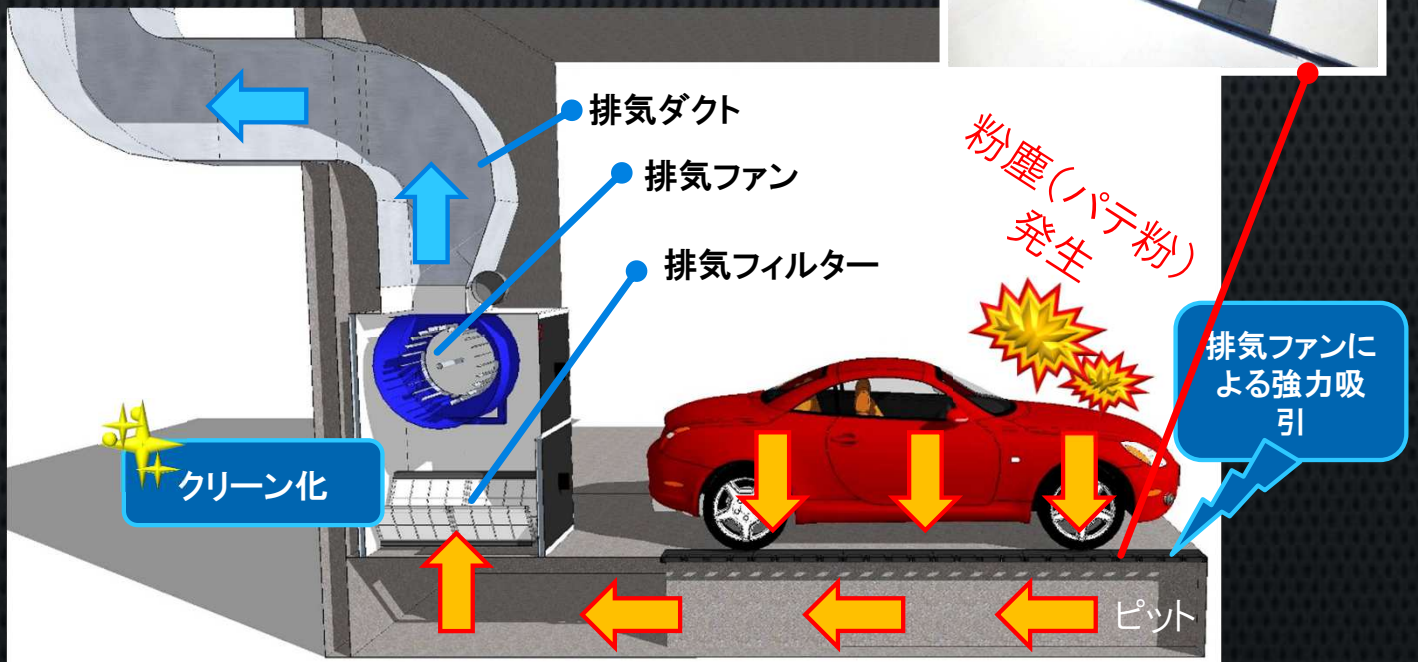
塗装前の下地工程をサポート

塗装前の下地処理(塗膜剥離、パテ研ぎ等)を行うサンディングストールに必要な不可欠な集塵システム。集塵機と床面に設置されたダンパープレートとの組み合わせにより、作業で生じた粉塵等を強力吸引。ピットを通して、集塵機フィルターで捕集します。粉塵等による作業環境悪化を抑制し、作業員の健康保護、作業環境向上を可能とします。**塗装の仕上がりを左右するのは、塗装ブースだけでは有りません。**

■ 参考レイアウト



■ システム説明



床集塵機 MB-Proシリーズ

高効率シロッコファン採用

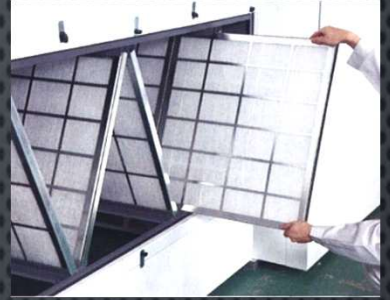
風量・静圧に優れたシロッコファンを採用。必要不可欠な強力な吸引力を可能としました。

防音パネルによる低騒音化の実現

騒音の元となるファンを吸音材を封入した防音パネルで密閉。ファン騒音を大幅に軽減し、作業環境性能が大幅に向上しました。



騒音値
の軽減
約20%
※当社比



仕様

型式	対象 ストール数	外形寸法	排気ファン (AC200V 三相)
MB-Pro-55	1~2	W1,450×L1,450×H2,450	5.5Kw 両吸込みシロッコファン 300m3/min
MB-Pro-75	3~4	W1,450×L1,450×H2,450	7.5Kw 両吸込みシロッコファン 400m3/min

選択

プレート 詳細は、次のページへ！

ダンパープレート MB-B S

好みの作業エリアを選択可能！使い易さを重視し、コストパフォーマンス特化モデル！

or

ダンパープレート MB-B S G

グレーチングとアンダープレートを組み合わせたスタンダードモデル！グレーチングの厚みを変える事により、様々な車種に対応可能！また、アンダープレートの開閉は、好みの作業エリアを選択可能！

or

スライドダンパー MB-S D - A

グレーチングとエア式スライドダンパーを組み合わせたハイスペックモデル！1枚ずつの手動開閉で無く、エアシリンダーによる一括開閉！もちろん、グレーチングの厚みを変える事により、様々な車種に対応可能！



ダンパープレート MB-BS



スライドレール仕様

好みの作業エリアを選択可能

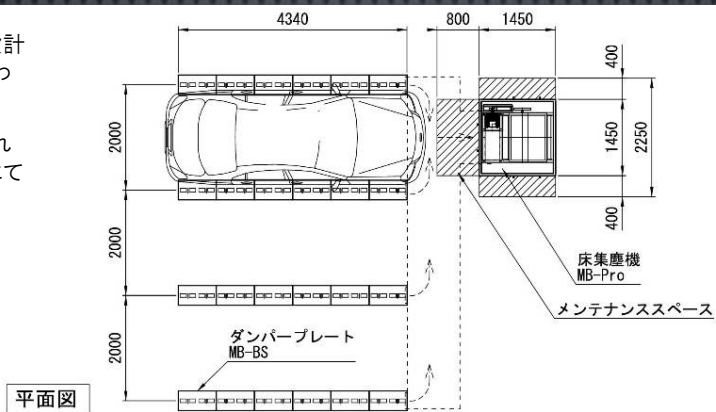
作業内容・エリアに合わせて開閉を行うことにより、塗膜剥離からマスキング作業まで、同じ位置で一連の作業が可能。



参考設置例(2スツールの場合)

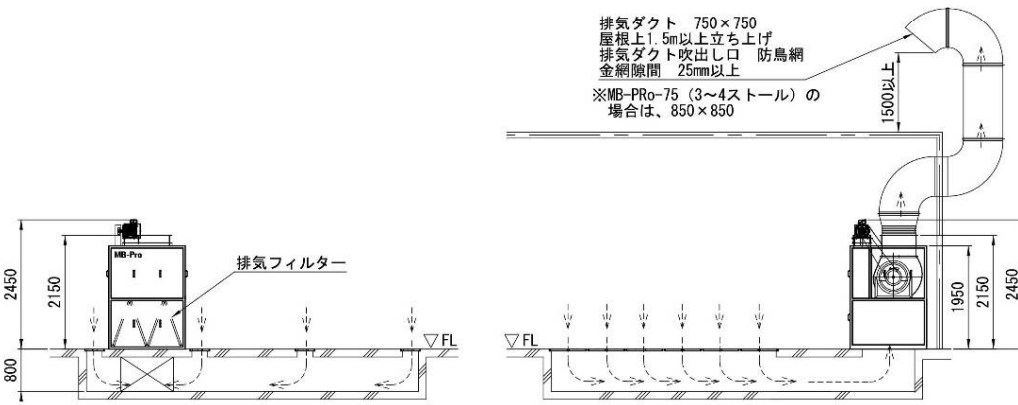
※土間、基礎は、強度を考慮しての設計ではありません。建屋、入庫車種にあわせて御考慮下さい。

※スラプトンネル部にスラブ補強を入れる場合は、風の流れを妨げない形状にて御願い致します。



平面図

排気ダクト 750×750
屋根上1.5m以上立ち上げ
排気ダクト吹出し口 防鳥網
金網隙間 25mm以上
※MB-Pro-75 (3~4スツールの場合は、850×850)

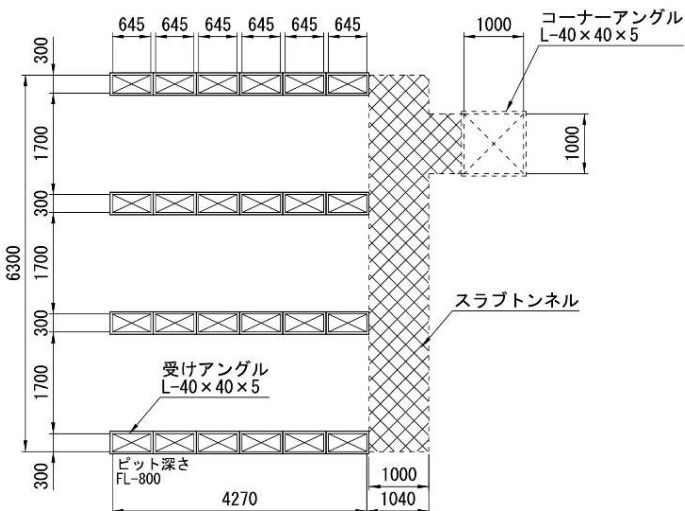


正面図

側面図

ピット平面図(2スツールの場合)

設置例



ダンパープレート MB-BSG



スライドレール仕様

様々な車種に対応可能なスタンダードモデル！

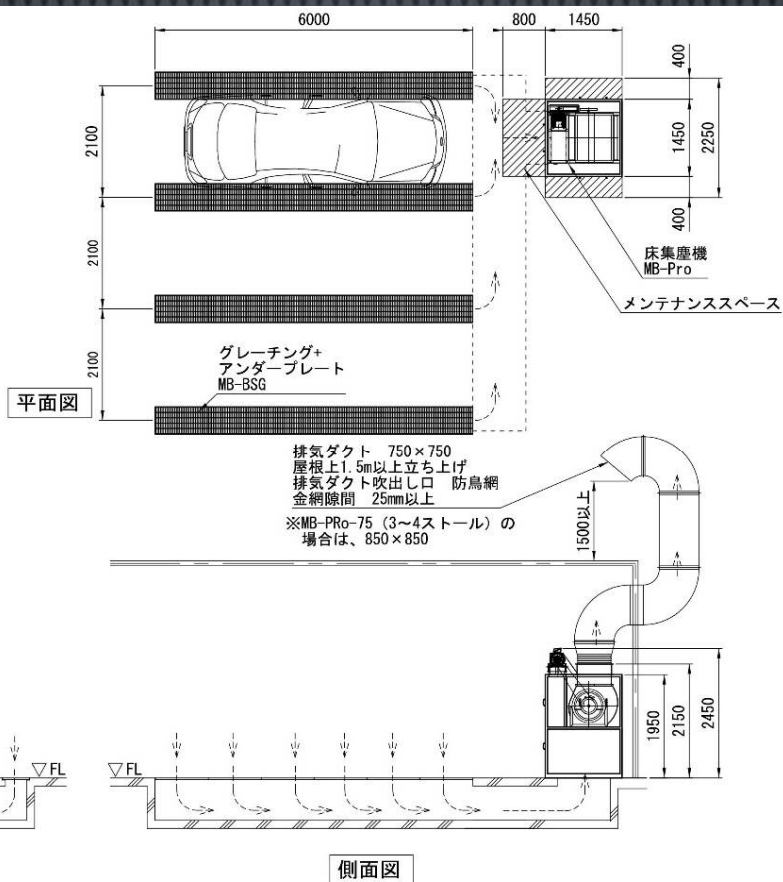
グレーチングの厚みを変える事により、様々な車種に対応可能！また、アンダープレートの開閉は、好みの作業エリアを選択可能！



参考設置例(2スツールの場合)

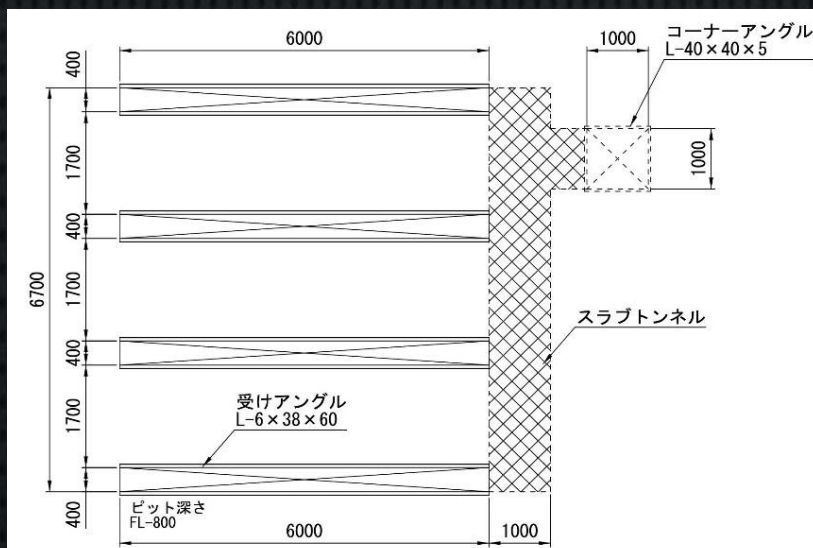
※土間、基礎は、強度を考慮しての設計ではありません。建屋、入庫車種にあわせて御考慮下さい。

※スラプトンネル部にスラブ補強を入れる場合は、風の流れを妨げない形状にて御願致します。



ピット平面図(2スツールの場合)

設置例



スライドダンパー MB-SD-A



スライドレール仕様

エア一式スライドダンパー ハイスペックモデル！

1枚ずつの手動開閉で無く、エアシリンダーによる一括開閉！もちろん、グレーティングの厚みを変える事により、様々な車種に対応可能！

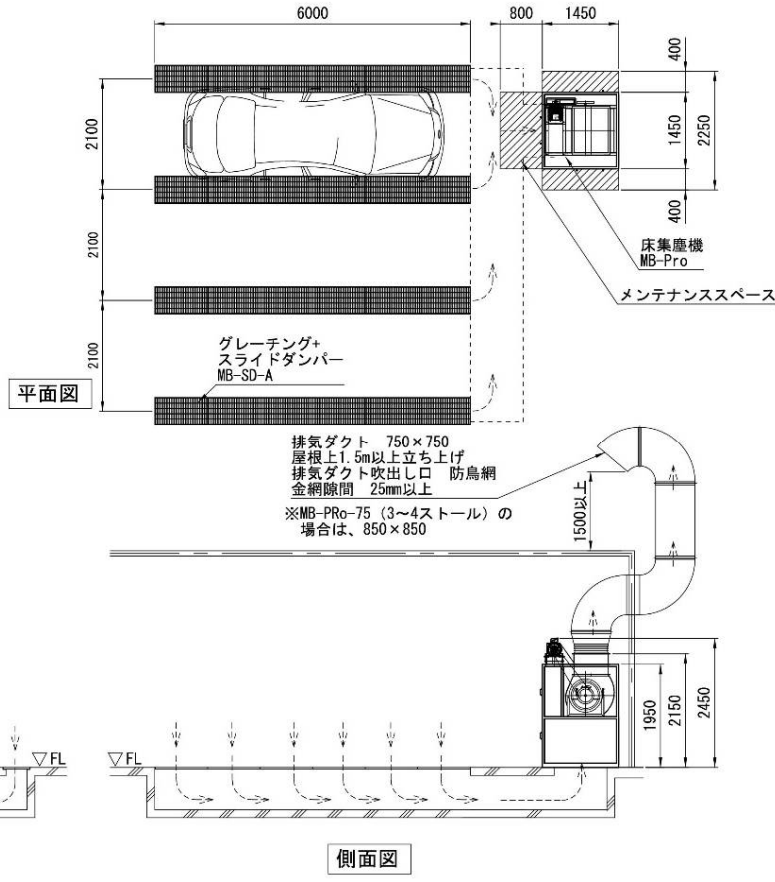


参考設置例(2スートルの場合)

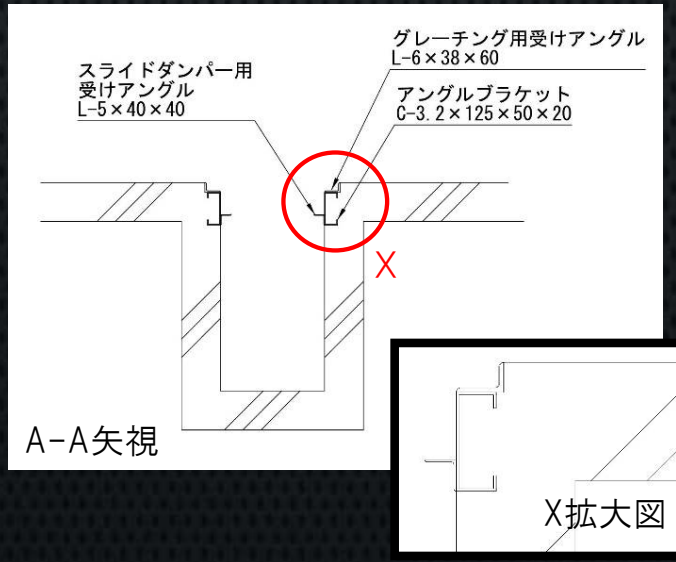
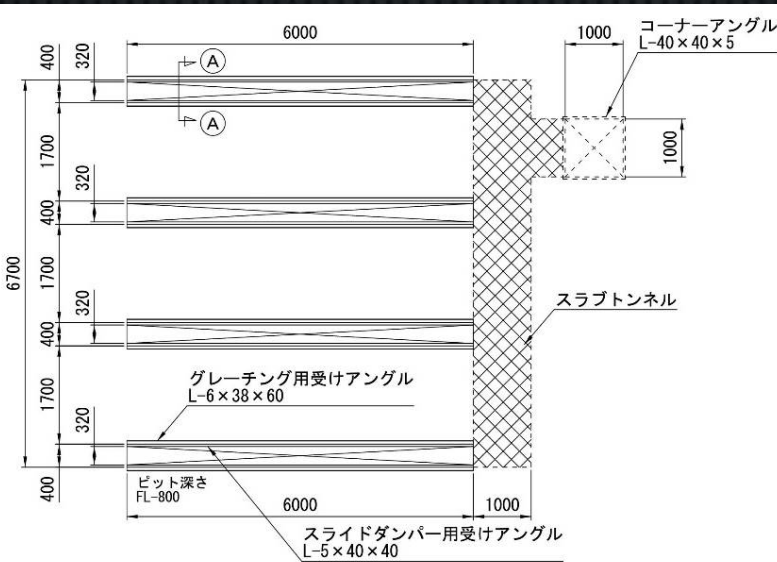
※土間、基礎は、強度を考慮しての設計ではありません。建屋、入庫車種にあわせて御考慮下さい。

※スラプトンネル部にスラブ補強を入れる場合は、風の流れを妨げない形状にて御願致します。

※操作盤を集塵機から離して設置する場合、埋設配管(40A)が必要となります。



ピット平面図(2スートルの場合)



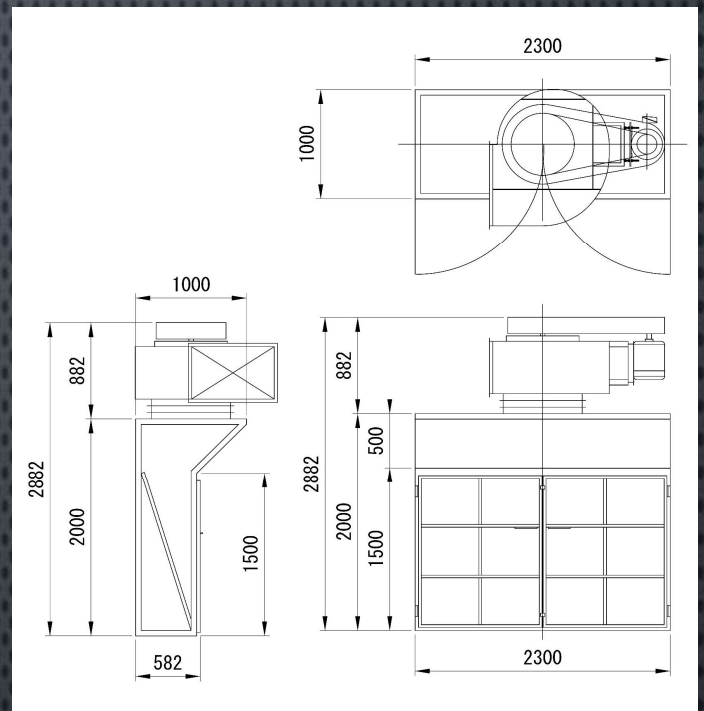
特殊仕様

プロだから強い！メーカーだからできることがある！

設計・開発・製造・・・全てを自社で行う為、お客さまのご要望に応じて、設計可能です。

カタログに記載の無いご要望もご相談下さい！

■ 薄型床集塵機 MBA



■ 低天井用床集塵機 MBB-SP



■ 大型床集塵機 LMBB-Pro



関連機器のご紹介

塗装・乾燥ブース アイリス スーパープレミアム



BB-SPi-G25 LPG・都市ガス BB-SPi-O25 灯油

- 最上級のプッシュプル型塗装・乾燥ブース
- 最大級の開口幅を誇る四つ折り車輻出入り口ドアを採用。開口幅3,400mm×開口高さ2,600mm。様々な車種に対応し、容易に車の搬出入が出来ます。
- 室内はワイドタイプ設計(幅4,400mm×奥行7,300mm×高さ2,800mm)でストレス無く、作業効率の向上が可能になりました。
- 室内外フルフラット構造。凸凹が無く、ミスト・ゴミの堆積が激減。また、気流の死角が無い為、乱気流の発生を軽減。
- 騒音の元となるファンを吸音材を封入した防音パネルで密閉。ファン騒音を大幅に軽減し、作業環境性能が大幅に向上しました。(騒音値の軽減約20%当社比)
- 8.4インチ大型カラー液晶タッチパネル採用。
- インバーター制御により省電力化を実現。(省エネ効果約15%当社比)
- ブース内圧は自動制御で、最適な塗装空間を維持できます。

計画の届出

床集塵機の場合、送風機のモーター容量によっては、公害課(市役所)への騒音の届出が必要な場合があります。

床集塵機は設置後の定期的なアフターフォローが床集塵機を長く、安心してご使用いただく為に重要となります。

当社の高い技術力と経験豊富な作業員がメンテナンス・アフターフォローを行います。ぜひ、当社へご依頼ください。



(排気フィルターへのミスト付着)



(ファンへのミスト付着)

⚠ 安全に関するご注意

・ご使用前に「取扱説明書」をよくお読みの上、正しくご使用ください。

環境と共に歩むBFK

(技術は環境へ 環境は地球の未来へ！！)

BFK 塗装ブース・脱臭・集塵システム 株式会社 ビーエフケー

- 本社 〒811-2202 福岡県糟屋郡志免町志免3丁目13番12号
TEL:092-935-1231 FAX:092-935-1238
- 関東営業所 〒364-0011 埼玉県北本市朝日4-553
TEL・FAX:048-507-0293